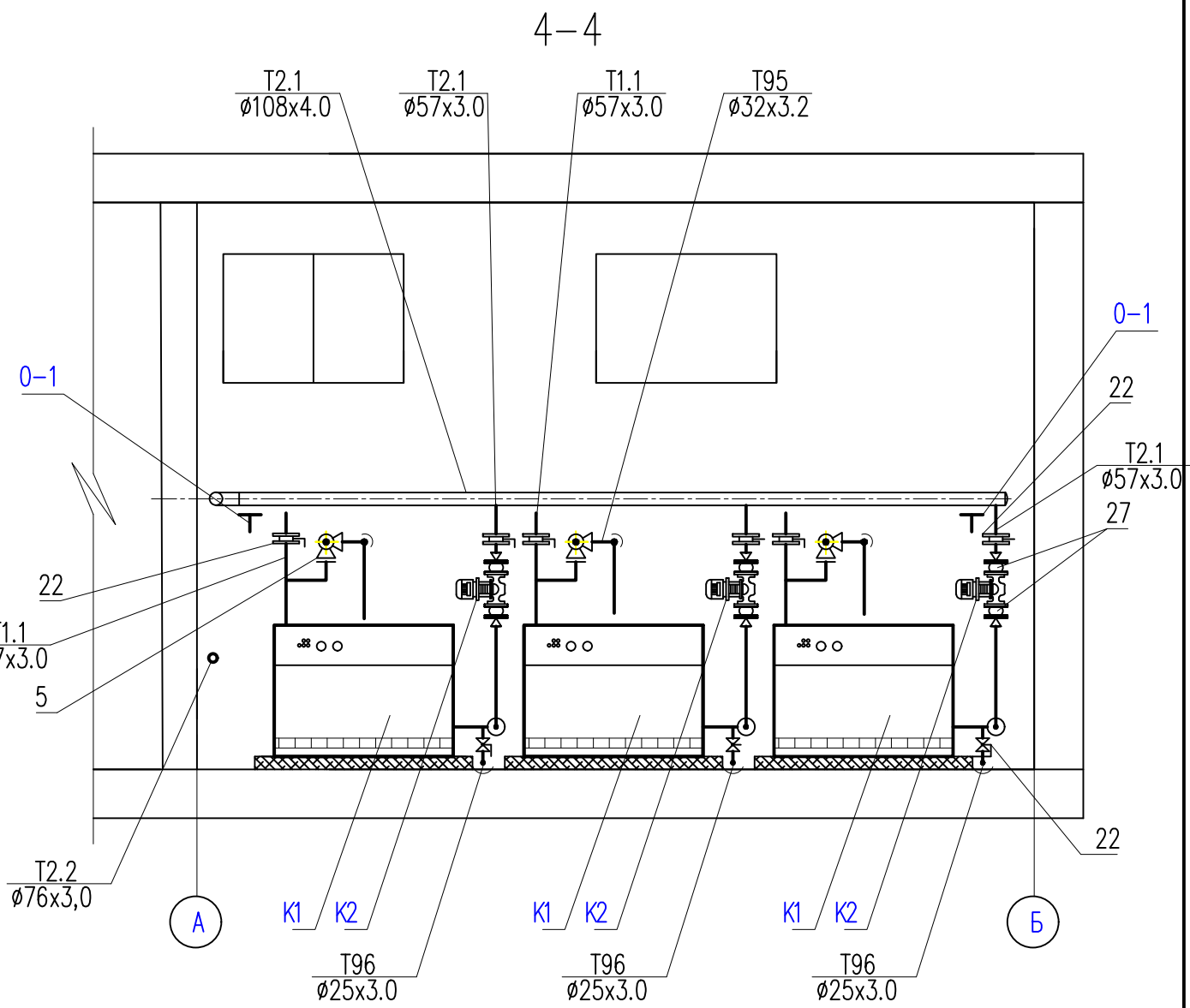
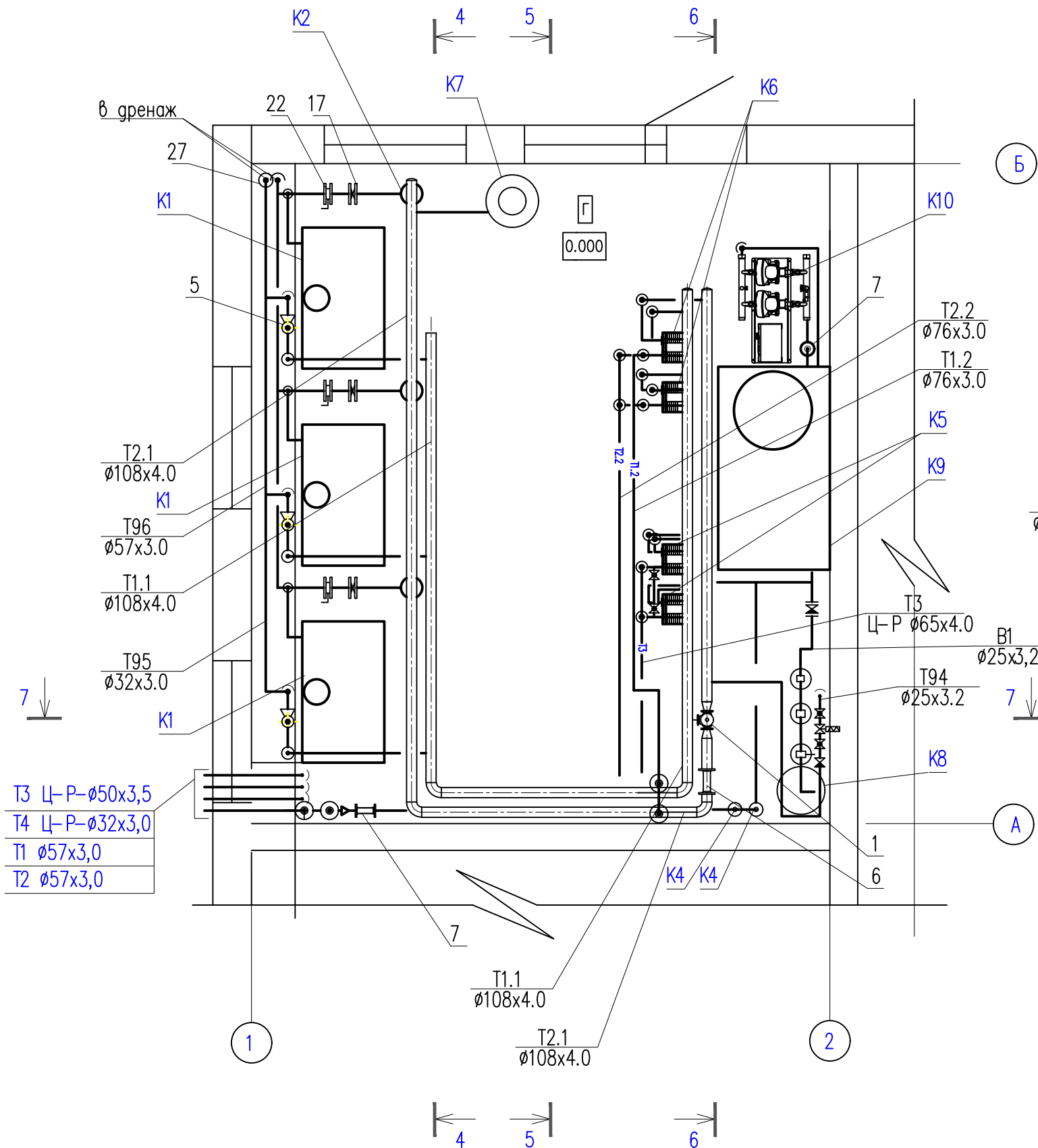


План на отм. 0.000.



- T3 Ц-Р- \varnothing 50x3,5
- T4 Ц-Р- \varnothing 32x3,0
- T1 \varnothing 57x3,0
- T2 \varnothing 57x3,0

25-01-П-ТМ					
Изм.	Кол.Уч.	Лист N	Док	Подпись	Дата
				<i>[Signature]</i>	
Разработал Великов					
Котельная			Стация	Лист	Листов
			Р	9	
Расположение трубопроводов. План на отм. 0.000. Разрез 4-4.				ЕВРОСТРОЙМОНТАЖ	
ГИП	Куванников				

Инж.Н. подл.	
Прогр. и дата	
Взам. инж.Н	