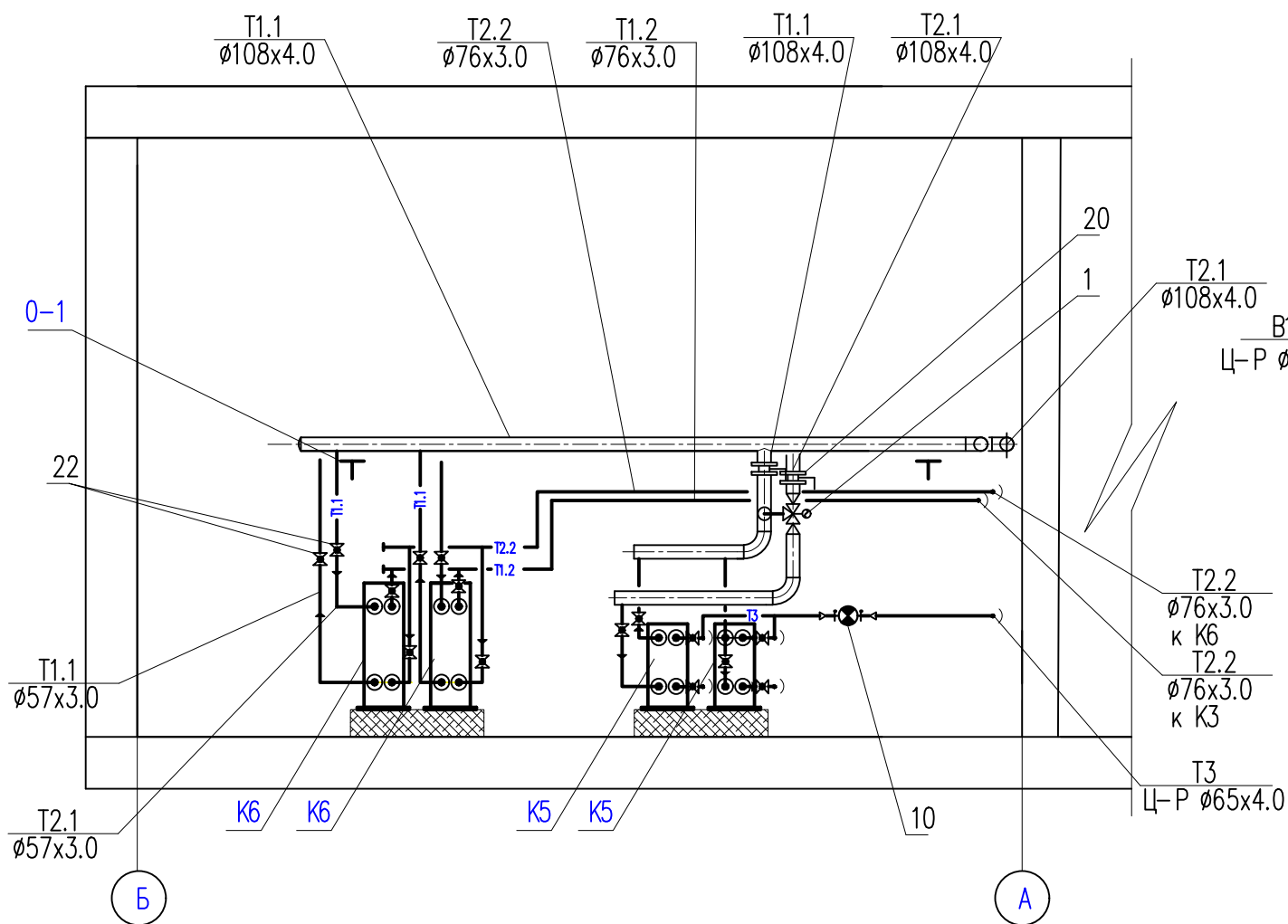
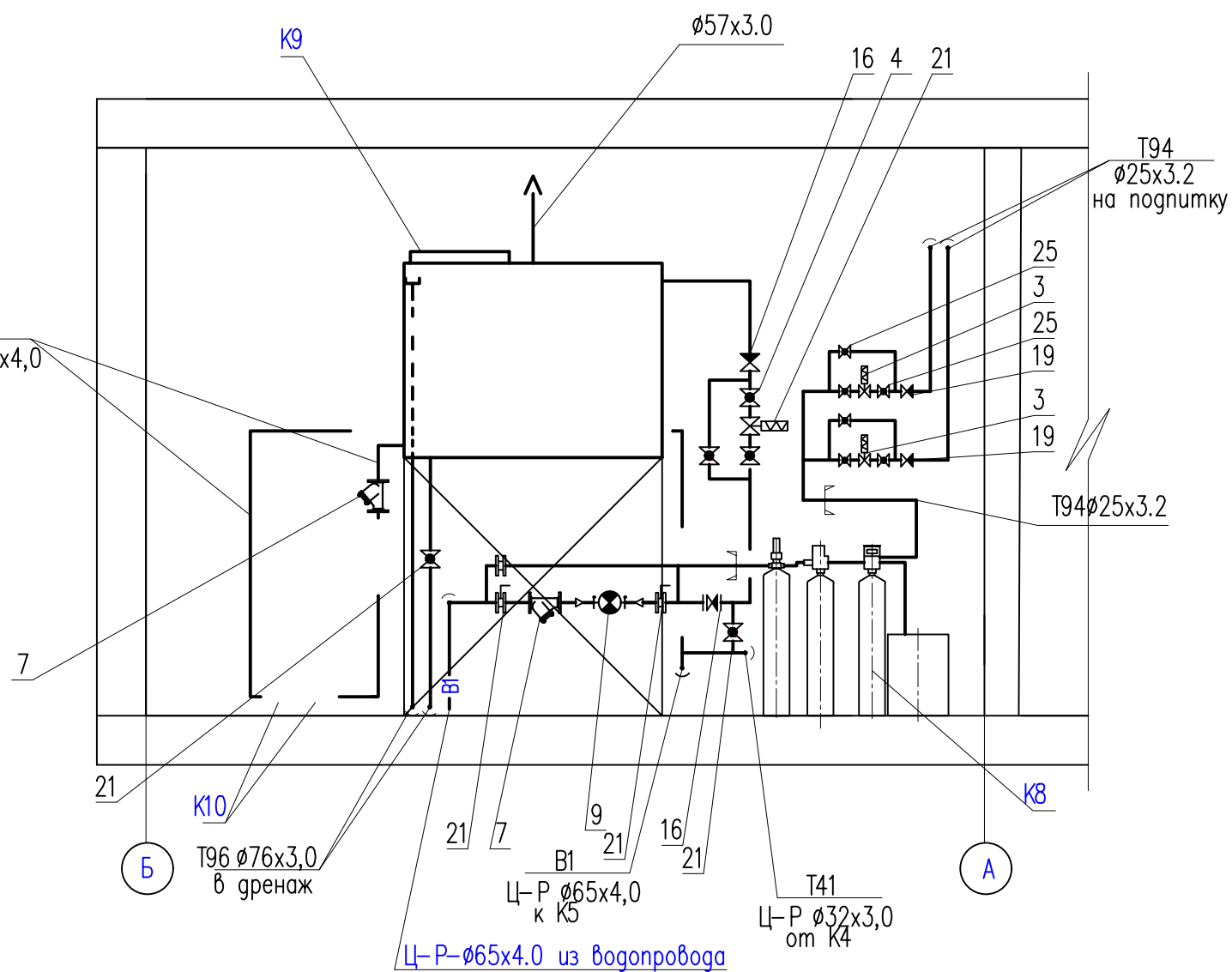


5-5



6-6



Инж.Н погл.	Погр. и gamma	Взам. инв.Н
-------------	---------------	-------------

						25-01-П-ТМ			
Изм.	Кол.Уч.	Лист N	Док	Подпись	Дата				
Разработал	Великов			<i>[Signature]</i>		Котельная	Стация	Лист	Листов
							Р	10	
Расположение трубопроводов.							ЕВРОСТРОЙМОНТАЖ		
Разрезы 5-5, 6-6.									
ГИП	Куванников								